

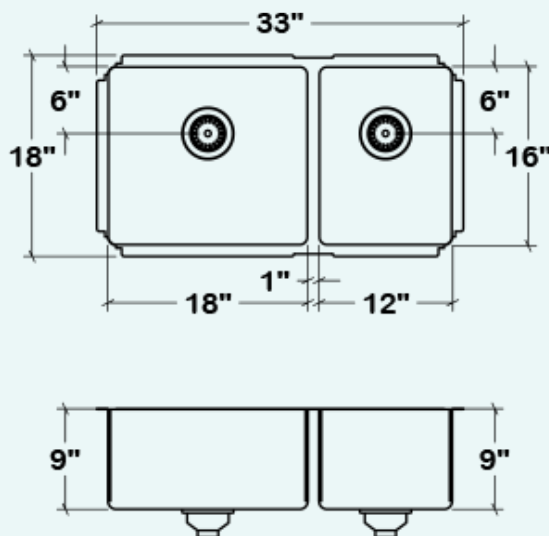
# PC-IH75-UR-33189-G

Prolinox H75

Évier de cuisine en acier inoxydable

Fabriqué à la main

Aux coins de style contemporain [0,75"]



## Installation

Sous comptoir

## Cuves

18" x 16" x 9"

12" x 16" x 9"

## Hors-tout

33" x 18" x 9"

## Cabinet recommandé

36"

## Drain

Ø 3 1/2"

## Emballage

38 1/8" x 23 1/4" x 14 3/8"

43 lbs

## Caractéristiques

- L'ENSEMBLE COMPREND : Évier, grille pour évier, crépine en acier inoxydable (AA-SA-3.5-SA) et pièces de fixation incluses, gabarit de découpe pour une installation en surplomb 1/8" et essuie-tout réutilisable Prochef.
- INSTALLATION SOUS COMPTOIR: Les éviers sous plan s'installent habituellement sous un comptoir de pierre. Une telle installation permet d'essuyer facilement l'eau et les miettes sans qu'elles ne demeurent emprisonnées entre le rebord de l'évier et le comptoir.
- ACIER INOXYDABLE 304 fini brossé (18/10) – calibre 18
- SILENCIEUX : Coussinets d'insonorisation assurant l'absorption du son.
- COINS À RAYON (0,75") LÉGÈREMENT ARRONDI : Procurent un aspect contemporain facile à nettoyer.
- ESPACE MAXIMISÉ: Position du drain à l'arrière pour plus d'espace de rangement dans le cabinet
- GARANTIE À VIE LIMITÉE : Satisfaction garantie grâce à un service à la clientèle attentionné.
- Produit certifié ASME A112.19.3, CSA B45.0 et CSA B45.4
- FIÈREMENT CONÇUS EN AMÉRIQUE DU NORD

## Accessoires incontournables



Passoire  
IH-CA-16



Bac  
IH-BI-16



Planche à découper  
en bois  
IH-BA-16-MA

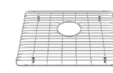


Planche à découper  
en plastique  
IH-BB-16-WH

## Accessoires inclus



Essuie-tout  
réutilisable



Grille  
IH-G-1816



Grille  
IH-G-1216