

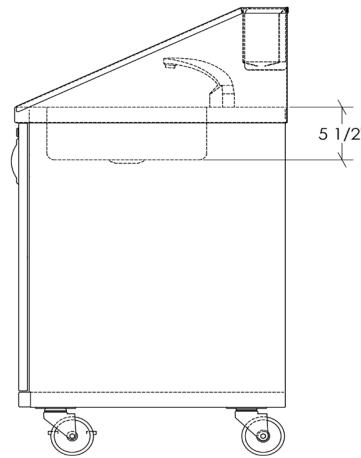
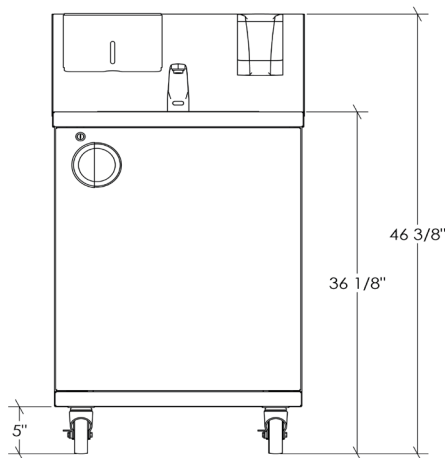
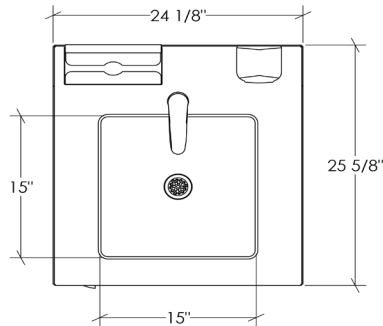
PC-HS24-A-HW-AUTO

Station d'évier portable

Autonome

Eau chaude

Robinet automatique



Caractéristiques

- L'ENSEMBLE COMPREND: Un distributeur à savon automatique et un distributeur à serviettes en papier montés sur dossier, un réservoir d'eau fraîche de 5 gallons (18 L), un réservoir d'eau grise de 7 gallons (26 L)
- ROBINET AVEC DÉTECTEUR DE MOUVEMENT à activation et arrêt automatiques, totalement sans contact
- ALIMENTATION EN EAU CHAUDE chauffe-eau avec plage de température ajustable de 50° à 140°F (10° à 60°C)
- ÉVACUATION DES EAUX dans le réservoir d'eau grise
- CAPACITÉ de 5 gallons (18 L), procurant 75 lavages de mains (approximatif)
- CONSTRUCTION DURABLE en acier inoxydable, fini brossé, calibre 18
- PORTE avec poignée encastree et une serrure à clé pour un maximum de sécurité
- ROULETTES de 4" de diamètre pivotantes à verrouillage de sécurité à l'avant
- GARANTIE d'un (1) an sur les pièces et la main d'œuvre
- ASSEMBLAGE ET LIVRAISON Complètement assemblée, livrée sur palette
- CERTIFICATION cCSAus (à venir)
- FIÈREMENT FABRIQUÉ AU CANADA



Dimension hors-tout

24 1/8" x 25 5/8" x 46 3/8"

Dimension évier

15" x 15" x 5 1/2"

Matériel

Acier inoxydable, fini brossé, calibre 18 ga

Type de robinet

Monotrou, automatique

Activation du robinet

Détecteur de mouvement, arrêt automatique

Débit

0.5 gpm

Température de l'eau

Chaud

Alimentation en eau

Réservoir, 5 gallons (18 L)

Évacuation des eaux

Réservoir, 7 gallons (26 L)

Nombre de lavages de mains

75 (appro.)

Alimentation électrique

120 V, 20 Amp, Fil électrique 10'