

IH75-UAR-34188

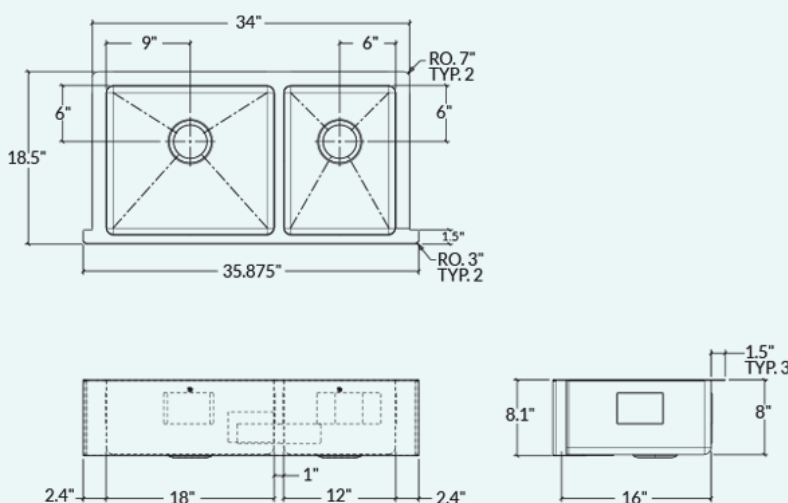
ProInox H75

ProInox H75 acier inoxydable de calibre 18, 30" X 16" X 8"

Évier de cuisine avec tablier cuve double 60/40

Fabriqué à la main

Aux coins de style contemporain [0,75"]



Installation

Sous plan de travail avec tablier

Cuve

G 18" x 16" x 8"

D 12" x 16" x 8"

Hors-tout

35 7/8" x 18 1/2" x 8"

Cabinet recommandé

36"

Drain

Ø 3 1/2"

Emballage

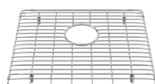
41" x 23" x 13"

30 lbs

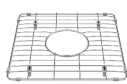
Caractéristiques

- Inox 304 fini brossé (18/10) – calibre 18
- Coussinets d'insonorisation assurant l'absorption du son
- Position du drain à l'arrière pour plus d'espace de rangement dans le cabinet
- Crépine en acier inoxydable (AA-SA-3.5-SA) et pièces de fixation incluses
- Produit certifié ASME A112.19.3, CSA B45.0 et CSA B45.4
- Possibilité d'une installation de style campagnard sous comptoir en surplomb 1/8" ou en retrait 1/2"

Accessoires incontournables



Grille G
IH-G-1816



Grille D
IH-G-1216



Passoire
IH-CA-16



Bac
IH-BI-16



Planche à découper
en bois
IH-BA-16-MA



Planche à découper
en plastique
IH-BB-16-WH