

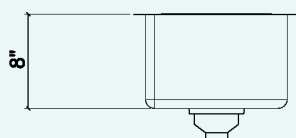
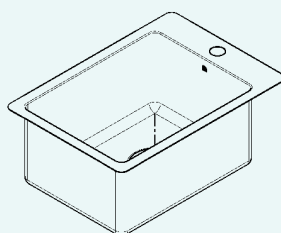
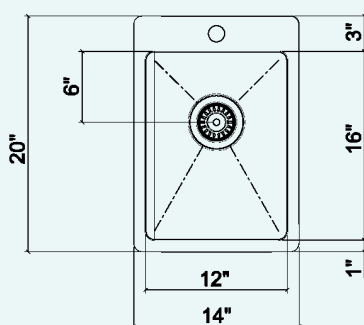
IH75-TS-14208

Évier de cuisine en acier inoxydable

Fabriqu      la main

Aux coins de style contemporain [0,75"]

Prolinox H75



Installation

Sur comptoir

Cuve

12" x 16" x 8"

Hors-tout

14" x 20" x 8"

Cabinet recommand  

18"

Drain

   3 1/2"

Emballage

23" x 14 3/8" x 17 1/2"

15 lbs

Caract  ristiques

- Inox 304 fini bross   (18/10) – calibre 18
- Monotrou pour robinet (per  age de trous additionnels sans frais)
- Coussinets d'insonorisation assurant l'absorption du son
- Position du drain    l'arri  re pour plus d'espace de rangement dans le cabinet
- Cr  pine en acier inoxydable (AA-SA-3.5-SA) et pi  ces de fixation incluses
- Produit certifi   ASME A112.19.3, CSA B45.0 et CSA B45.4

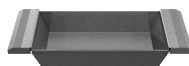
Accessoires incontournables



Grille
IH-G-1216



Passoire
IH-CA-16



Bac
IH-BI-16



Planche    d  couper
en bois
IH-BA-16-MA

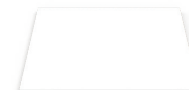


Planche    d  couper
en plastique
IH-BB-16-WH