

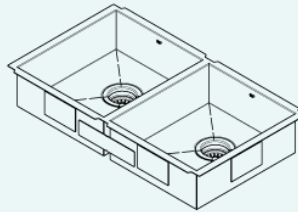
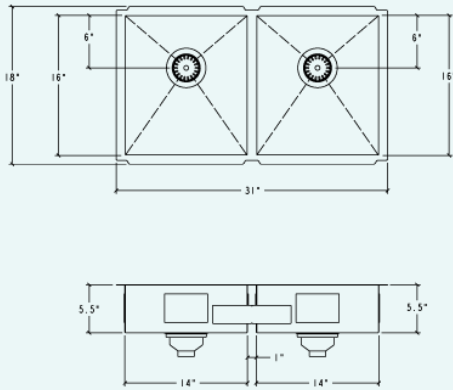
IH0-UE-31186

ProInox H0

Évier de cuisine en acier inoxydable

Fabriqué à la main

Aux coins de style urbain [0"]



Installation

Sous comptoir

Cuve

L 14" × 16" × 5.5"

R 14" × 16" × 5.5"

Hors-tout

31" × 18" × 5.5"

Cabinet recommandé

33"

Drain

Ø 3 1/2"

Emballage

34" × 21 1/2" × 13"

36 lbs

Caractéristiques

- Inox 304 fini brossé (18/10) – calibre 18
- Coussinets d'insonorisation assurant l'absorption du son
- Position du drain à l'arrière pour plus d'espace de rangement dans le cabinet
- Crépine en acier inoxydable (AA-SA-3.5-SA) et pièces de fixation incluses
- Produit certifié ASME A112.19.3, CSA B45.0 et CSA B45.4
- Conforme à la norme ADA (Americans with Disabilities Act): Accessible et ergonomique.

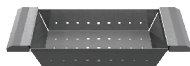
Accessoires incontournables



Grid

G : IH-G-1416

D : IH-G-1416



Colander

IH-CA-16



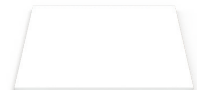
Bin

IH-BI-16



Wood cutting board

IH-BA-16-MA



Plastic cutting board

IH-BB-16-WH