

IH0-UAS-33188

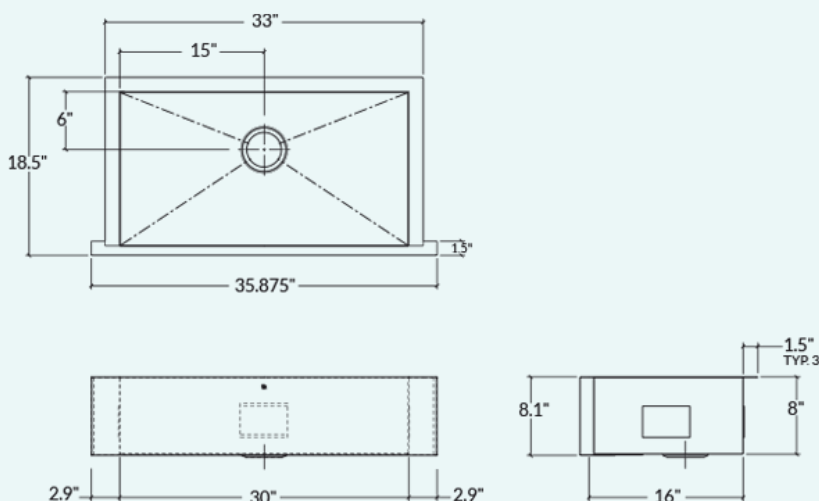
ProInox H0

ProInox H0 acier inoxydable de calibre 18, 30" X 16" X 8"

Évier de cuisine avec tablier cuve simple

Fabriqu      la main

Aux coins de style urbain [0"]



Installation

Sous plan de travail avec tablier

Cuve

30" x 16" x 8"

Hors-tout

35 7/8" x 18 1/2" x 8"

Cabinet recommand  

36"

Drain

   3 1/2"

Emballage

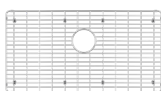
41" x 23" x 13"

25 lbs

Caract  ristiques

- Inox 304 fini bross   (18/10) – calibre 18
- Coussinets d'insonorisation assurant l'absorption du son
- Position du drain    l'arri  re pour plus d'espace de rangement dans le cabinet
- Cr  pine en acier inoxydable (AA-SA-3.5-SA) et pi  ces de fixation incluses
- Produit certifi   ASME A112.19.3, CSA B45.0 et CSA B45.4
- Possibilit   d'une installation de style campagnard sous comptoir en surplomb 1/8" ou en retrait 1/2"

Accessoires incontournables



Grille
IH-G-3016



Passoire
IH-CA-16



Bac
IH-BI-16



Planche    d  couper
en bois
IH-BA-16-MA

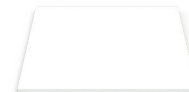


Planche    d  couper
en plastique
IH-BB-16-WH