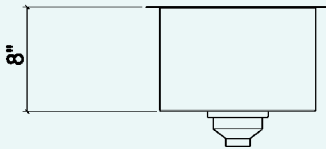
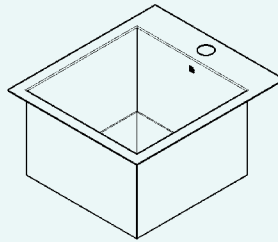
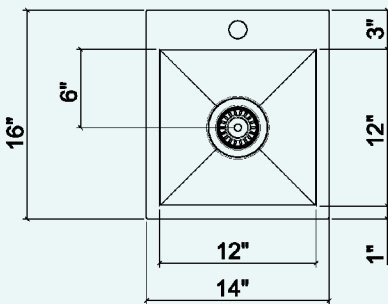
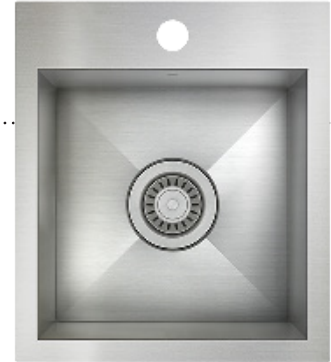


# IHO-TS-14168

ProInox H0

Évier de cuisine en acier inoxydable  
Fabriqué à la main

Aux coins de style urbain [0"]



## Installation

Sur comptoir

## Cuve

12" x 12" x 8"

## Hors-tout

14" x 16" x 8"

## Cabinet recommandé

18"

## Drain

Ø 3 1/2"

## Emballage

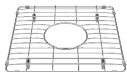
19" x 14 3/8" x 17 1/2"

15 lbs

## Caractéristiques

- Inox 304 fini brossé (18/10) – calibre 18
- Monotrou pour robinet (perçage de trous additionnels sans frais)
- Coussinets d'insonorisation assurant l'absorption du son
- Crépine en acier inoxydable (AA-SA-3.5-SA) et pièces de fixation incluses
- Produit certifié ASME A112.19.3, CSA B45.0 et CSA B45.4

## Accessoires incontournables



Grille  
IH-G-1212