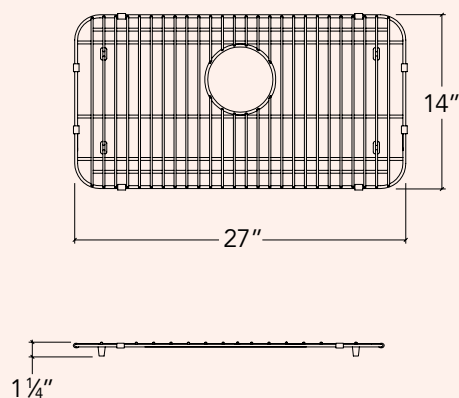
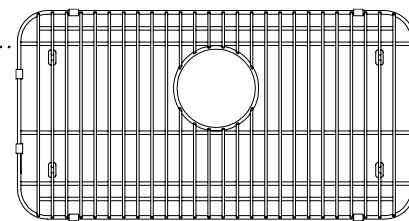


# IE-G-2916

ProInox E200

## Grille

Pour évier de cuisine en acier inoxydable



### Cuve

29" x 16"

### Hors-tout

27" x 14" x 1 1/4"

### Drain

Ø 3 1/2"

### Emballage

27" x 14" x 1 1/4"

8 lbs

## Caractéristiques et bénéfices

- Inox 304 fini électro poli
- Pattes et embouts de protection en silicone empêchant la grille de bouger et d'égratigner l'évier
- Prévient contre les impacts de la vaisselle et des ustensiles
- Permet l'écoulement de l'eau lorsque des items sont déposés au fond de l'évier
- Permet une assise stable aux items déposés au fond de l'évier

## Garantie

Prochef offre une GARANTIE LIMITÉE D'UN (1) AN sur les pièces mobiles, les options et les accessoires contre les défauts de matériel et de fabrication. Cette garantie est limitée aux défauts ou dommages résultant d'un usage résidentiel normal. Pour plus de détails concernant la garantie de nos produits, consultez notre site Web ou notre catalogue de produits.